

のりシュレッダー容器付き

取扱説明書

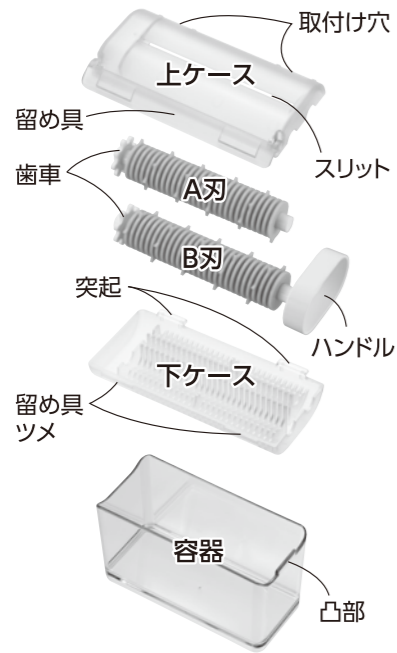
◆ご使用前にこの取扱説明書をよくお読みのうえ、正しくご使用ください。また、読み終わりましたら必ず保管してください。◆本製品の仕様は、改良などのため予告なく変更することがあります。



使用状態

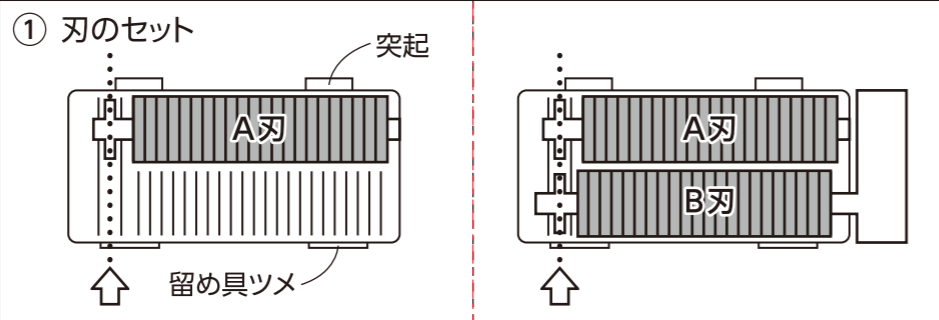


分解図



組み立て方法

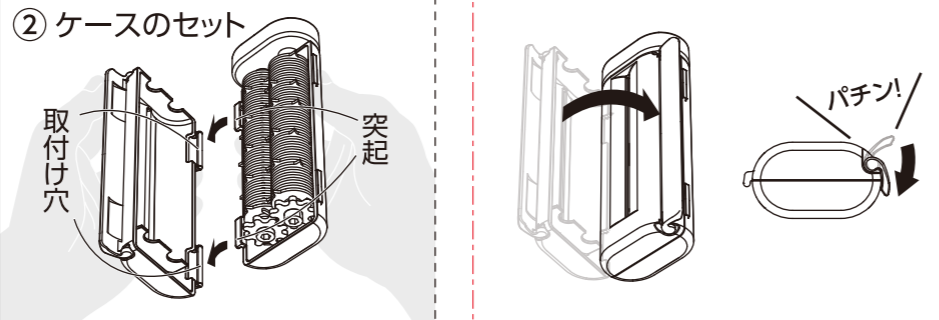
① 刃のセット



下ケースにA刃(ハンドルなし)をセットします。矢印の隙間に歯車が入ります。

続いて、B刃(ハンドルあり)をセットします。矢印の隙間に歯車が入り、A刃の歯車と噛み合います。

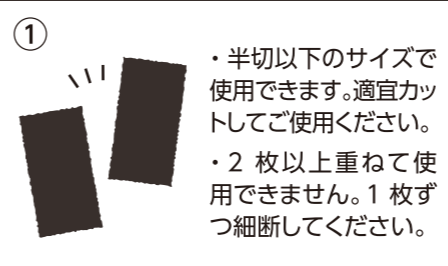
② ケースのセット



上ケースの取り付け穴へ下ケースの突起をのせてから上ケースを伏せて、留め具をパチンと閉じます。

使用方法

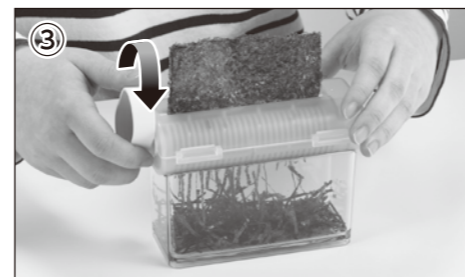
①



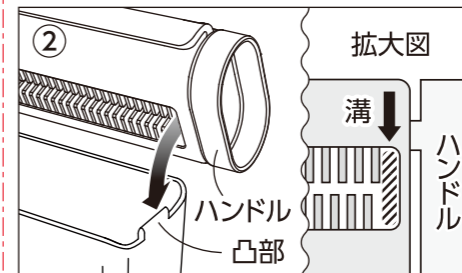
- ・半切以下のサイズで使用できます。適宜カットしてご使用ください。
- ・2枚以上重ねて使用できません。1枚ずつ細断してください。

板のり(焼のり)を用意します。

※湿気たのりは細断しにくいことがあります。
※刻みのりの長さは不均一になります。また、過度に乾燥したのりや味のりは細かく碎けることがあります。



板のりを上ケースのスリットに入れ、ハンドル回して細断します。留め具を親指でしっかり押さえてください。



本体を容器にセットします。

下ケース底面のハンドル側の溝に、容器の凸部を合わせてはめ込んだら、セット完了です。



使用後はケースを分解して丸洗いできます。
※刃は鋭い部分がありますのでご注意ください。

⚠ 取扱上の注意

●この製品は板のりを細断するための道具です。これ以外の用途には使用しないでください。(紙を細断しないでください) ●火のそばに置かないでください。 ●破損または変形した場合には使用しないでください。 ●刃が破損するおそれがあるため、無理な力を加えないでください。 ●刃は鋭い部分がありますので注意してください。 ●ケースのスリットに指を入れないでください。 ●板のりの種類や厚みによっては、細断しにくかったり、刻みのりの形や長さがかわることがあります。 ●刃部とハンドルや歯車は外れません。 ●板のりは上ケースのスリットから入れてください。下ケース側から入れると細断できません。

⚠ お手入れ、保管について

●初めて使用する際は、食器用洗剤などで洗ってからご使用ください。 ●使用後は、食器用洗剤などで洗い、水気を拭き取ってください。 ●子供の手の届かなくところに保管してください。 ●洗にくい場合はブラシなどを使用してください。 ●製品が濡れている状態では使用しないでください。

◆この度は当社製品をお買い求めいただき、誠にありがとうございます。品質には万全を期しておりますが、万一不具合があった場合には不具合状況を明記し、包装ごと着払いにて当社までお送りください。お取替えさせていただきます。

プラスチック総合メーカー 株式会社曙産業

〒959-1234 新潟県燕市南一丁目2-11
TEL.0256-63-5071(代) FAX.0256-64-2288

お問い合わせ受付時間
9:00~12:00 13:00~17:00(土・日・祝日を除く)

ホームページ <http://www.akebono-sa.co.jp>